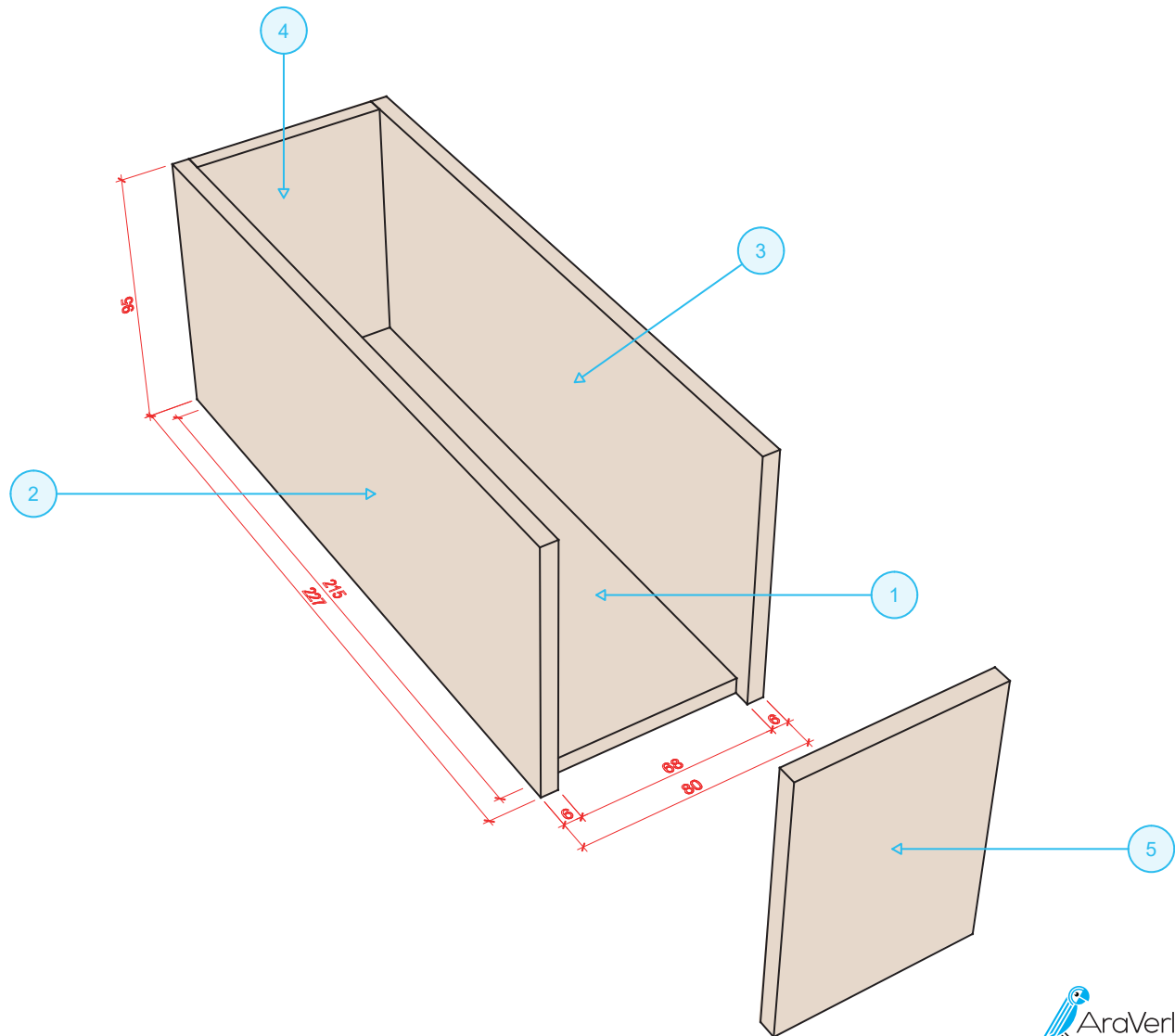


Holzbox für Kompetenzbilder 1./2. Klasse

Anleitung für den Zuschnitt und Zusammenbau aus Pappel-Sperrholz

Die angegebenen Masse gelten ausschliesslich für Holzplatten mit einer Dicke von 6 mm.



Massangaben «Kompetenzbilder-Box 1./2. Klasse»

Mst.: 1:1 © A3

